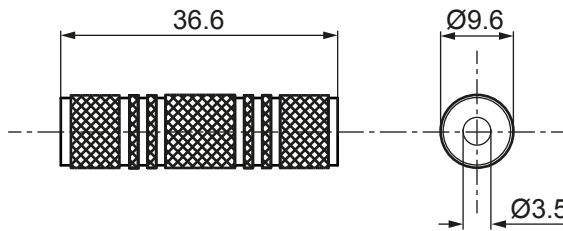
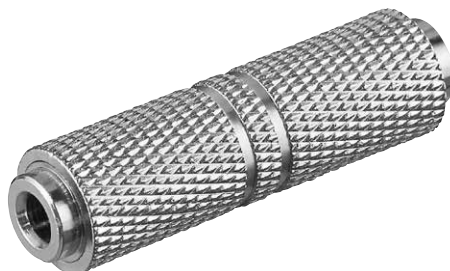
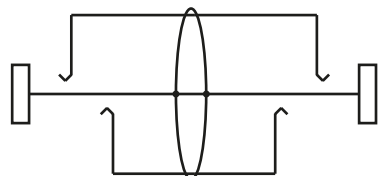



	1	2	3	4	5	6	7	8	9	10	11	12	13	14				
A																		
B																		
C																		
D																		
E																		
F																		
G									Audio-Adapter - Anschlüsse: 2x Klinke 3,5 mm-Buchse - Material: Zink - Tonformat: stereo (3 Pin) - Schirmung: gehäusegeschirmt - Gewicht: 7,4 g - Konformität: RoHS				Audio adapter - Connectors: 2x jack 3.5 mm - Material: Zinc - Audio format: stereo - Shielding: housing shielded - Weight: 7.4 g - Conformity: RoHS					
H																		
I	Änderungen				Datum		Name		Bezeichnung						Blatt			
J	Datum		Name		gez.:	21.02.2017		tf	A 214									
					gepr.:	21.02.2017		tf	Zeichnungs-Nr.:								von	
					Norm:				11884									
					Änderungen vorbehalten / Subject to change													
	1	2	3	4	5	6	7	8	9	10	11	12	13	14				