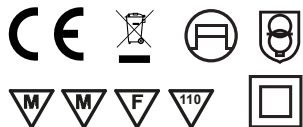
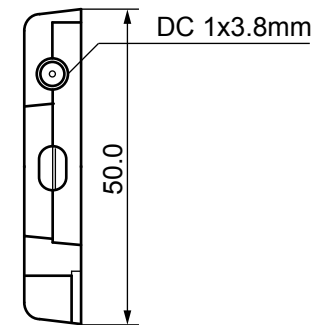
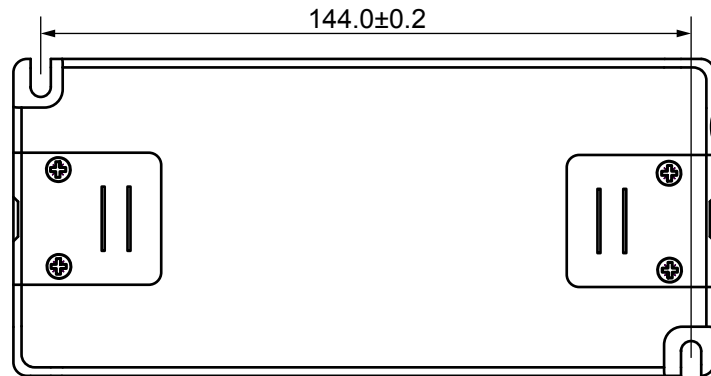


1 2 3 4 5 6 7 8 9 10 11 12 13 14

A



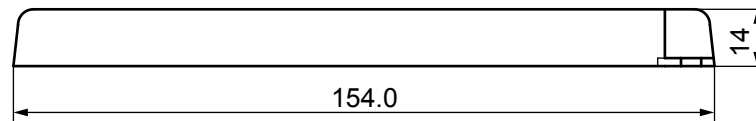
**SELV**



B

C

D



E

F

G

H



LED-Transformator; SELV Class II  
 DC-Betrieb 24 Volt 0 - 20 Watt  
 - Eingangsspannung: 200-240V~  
 - Ausgangsspannung: 24V DC  
 - Leistung: 0-20W  
 - Schutzart: IP20  
 - Standby Energieverbrauch: 0,5W  
 - Kabel PRI/SEC: H03VVH2-F 2x0,75mm<sup>2</sup>  
 - Ausgangsstrom: konstant (CC)  
 - SELV (Schutzkleinspannung)  
 - unabhängiger und kurzschlussfester  
 Sicherheitstransformator  
 - Temperatursicherung: 110°C  
 - max. zulässige Umgebungtemperatur ta: 45°C  
 - max. zulässige Gehäusetemperatur tc: 80°C  
 - Gewicht: 97g  
 - RoHS-konform

*LED- transformer; SELV Class II  
 DC-operation 24 Voltage 0 - 20 watts  
 - Input voltage: 200-240V~  
 - Output voltage: 24V DC  
 - Power: 0-20W  
 - Protection level: IP20  
 - Standby Energy consumption: 0.5W  
 - Cable PRI/SEC: H03VVH2-F 2x0.75mm<sup>2</sup>  
 - Output current: constant (CC)  
 - SELV (Protective low voltage)  
 - Independent and short-circuit proof  
 safety transformer  
 - Temperature fuse: 110°C  
 - max. permitted environment temperature ta: 45°C  
 - max. permitted housing temperature tc: 80°C  
 - Weight: 97g  
 - RoHS compliant*

I

J

**Änderungen**

Datum	Name	gez.:	Datum	Name
		gez.:	14.04.2014	tf
		gepr.:	14.04.2014	tf
		Norm:		
Änderungen vorbehalten / Subject to change				

Bezeichnung

SET 24-20 LED slim



Blatt

Zeichnungs-Nr.:

30612

von

1 2 3 4 5 6 7 8 9 10 11 12 13 14