

Artikel-Nr. / Article No.	Länge / Length (L)
41073	500 ± 20 mm
41074	1000 ± 30 mm

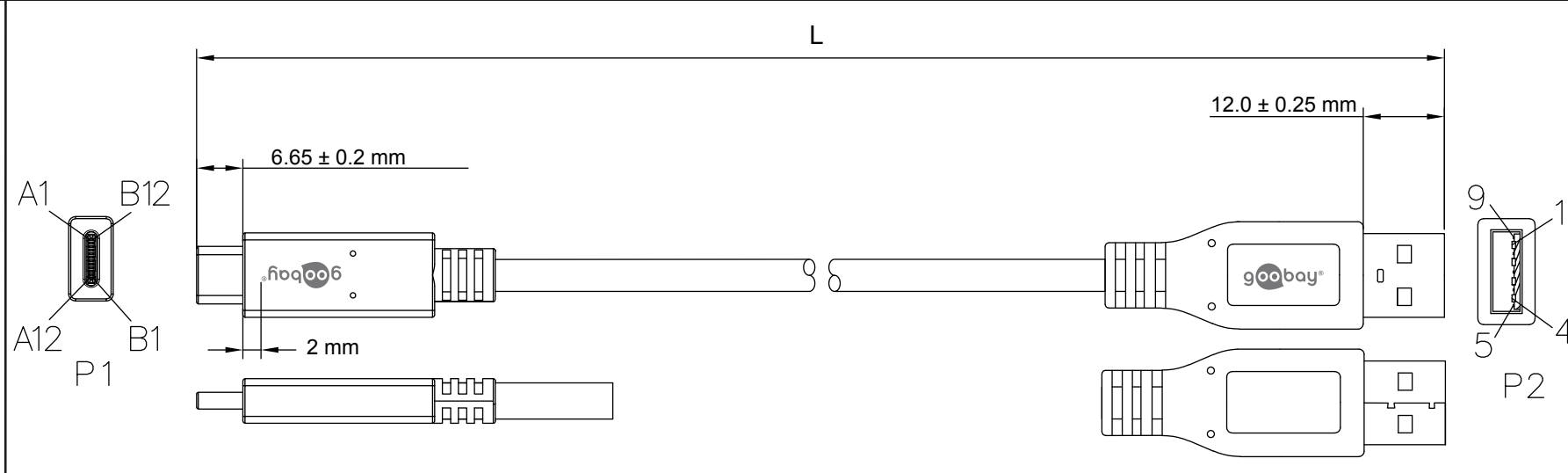
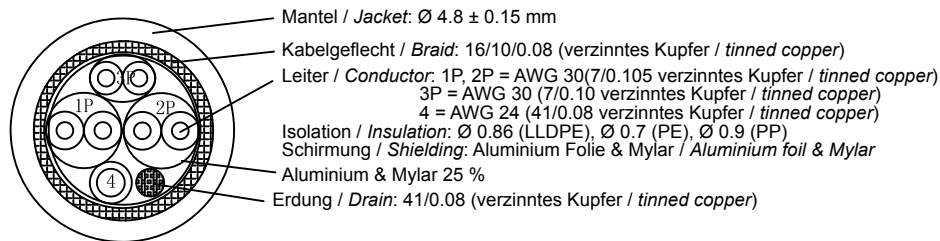
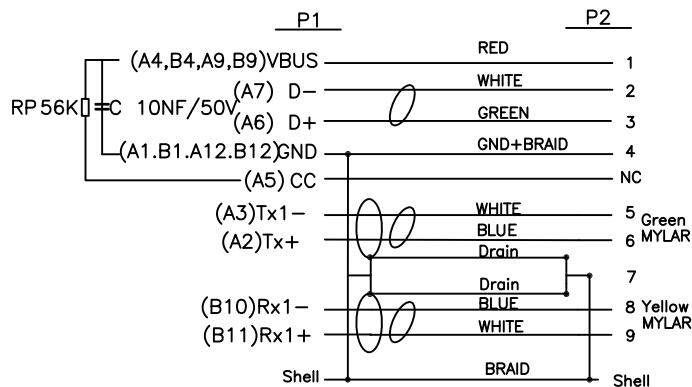
USB-C™ Kabel USB 3.1 Generation 2, 3A, schwarz


- SuperSpeed+ Datenübertragungen bis 10 Gbit/s
- USB-C™-Stecker beidseitig verwendbar
- zum superschnellen Synchronisieren und Laden mit bis zu 60 W / 20 V
- Anschlüsse: USB-A 2.0-Stecker
USB-C™-Stecker
- Kontakte: vernickelt
- Material: PVC
- Kabeltyp: Rundkabel
- Konformität: RoHS

USB-C™ cable (USB 3.1 generation 2, 3A), black

- SuperSpeed+ data transmissions up to 10 Gbit/s
- USB-C™ plug can be used on both sides
- for superfast synching and charging at up to 60 W / 20 V
- Connectors: USB-A 2.0 plug
USB-C™ plug
- Contacts: nickel plated
- Material: PVC
- Cable type: round cable
- Conformity: RoHS

Pin-Belegung / Pin Assignment



Änderungen		Datum	Name	Bezeichnung	Blatt
Datum	Name	gez.: 25.11.2020	aw	USB-C/A SCHWARZ 10G/3A USB 3.1 GEN2 	1/1 von
		gepr.: 25.11.2020	aw		
		Norm:			
Änderungen vorbehalten / Subject to change				Zeichnungs-Nr.: 41073, 41074	