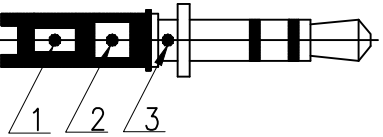
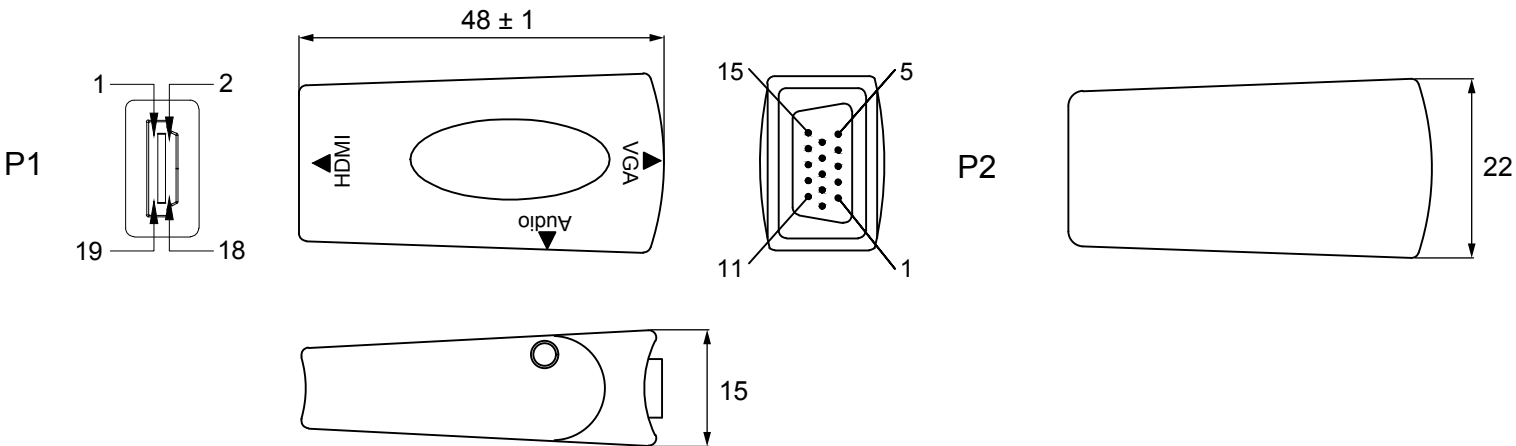

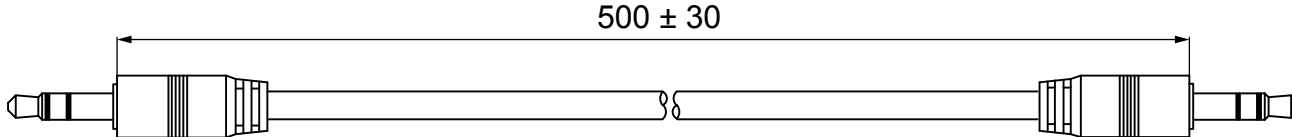






	1	2	3	4	5	6	7	8	9	10	11	12	13	14													
A	Pin-Belegung / PIN Assignment														A												
B	<table border="0"> <tr> <td style="text-align: center;">P1</td> <td style="width: 100px;"></td> <td style="text-align: center;">P2</td> </tr> <tr> <td style="text-align: center;">Rot / Red</td> <td style="text-align: center;">1</td> <td style="text-align: center;">1</td> </tr> <tr> <td style="text-align: center;">Weiß / White</td> <td style="text-align: center;">2</td> <td style="text-align: center;">2</td> </tr> <tr> <td style="text-align: center;">Blau / Blue</td> <td style="text-align: center;">3</td> <td style="text-align: center;">3</td> </tr> </table>			P1		P2	Rot / Red	1	1	Weiß / White	2	2	Blau / Blue	3	3												B
P1		P2																									
Rot / Red	1	1																									
Weiß / White	2	2																									
Blau / Blue	3	3																									
C															C												
D															D												
E															E												
F				<p>Kompakter HDMI™/VGA Adapter inkl. Audio</p> <ul style="list-style-type: none"> - Verbindung von Notebooks ohne VGA-Ausgang mit einem Monitor mit VGA-Eingang - inkl. Tonübertragung - HDCP-konform <p>Anschlüsse: HDMI™-Buchse (Typ A), VGA-Buchse (15-polig), Klinke 3,5 mm Buchse (3-Pin, stereo)</p> <p>Kontakte: vergoldet</p> <p>Material: PE, PVC, ABS, LDPE</p> <p>Max. Auflösung: Full HD 1080p (60 Hz)</p>											F												
G				<p>Compact HDMI™/VGA adapter incl. audio</p> <ul style="list-style-type: none"> - for connecting notebooks without a VGA output to a monitor with a VGA input - incl. audio transmission - HDCP-compliant <p>Connectors: HDMI™ female (Type A), VGA female (15-pin), 3.5 mm female (3-pin, stereo)</p> <p>Contacts: gold-plated</p> <p>Material: PE, PVC, ABS, LDPE</p> <p>Max. Resolution: Full HD 1080p (60 Hz)</p>											G												
H															H												
I	Änderungen			Datum		Name		Bezeichnung					Blatt														
J	Datum		Name	gez.:	07.04.2021	aw	Adapter HDMI F/VGA F + 3,5mm F 					1/1															
				gepr.:	07.04.2021	aw	Zeichnungs-Nr.:					von															
				Norm:			44794																				
				Änderungen vorbehalten / Subject to change										J													
	1	2	3	4	5	6	7	8	9	10	11	12	13	14													