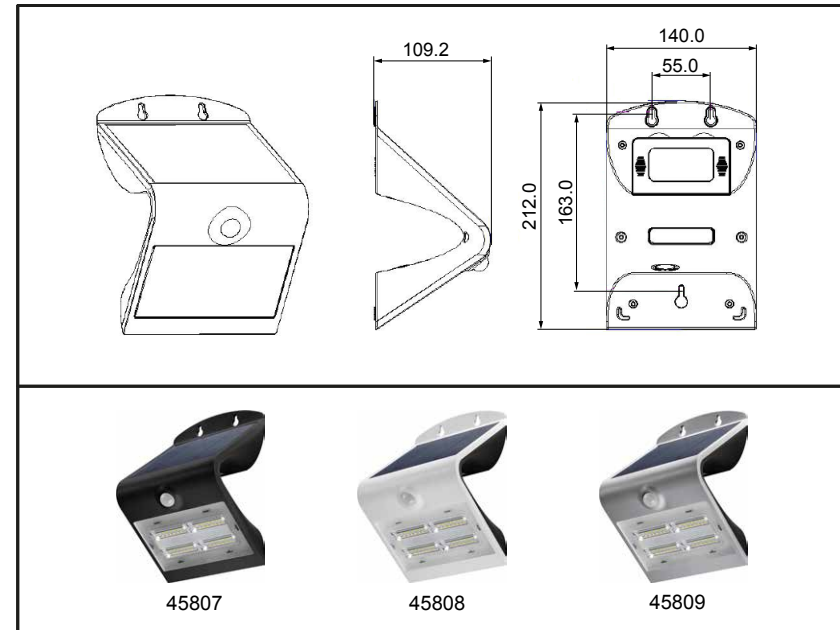


**LED Solar Wandleuchte mit PIR-Sensor 3,2 W /  
LED solar wall light with motion sensor 3,2 W**

<b>Artikel-Nr. / Article Number</b>	<b>45807, 45808, 45809</b>	
Leistung / Power	3,2 / 3.2	W
Abmaße / Dimension	212,0 x 140,0 x 109,2 / 212.0 x 140.0 x 109.2	mm
Gewicht / Weight	430	g
Schutzart / Protection level	IP65 (Direktional / Directional)	
Betriebstemperaturbereich / Operating temperature range	-20 ~ +50	°C
Luftfeuchtigkeit / Humidity	5 ~ 95	% RH
Gehäusefarbe / Housing colour	45807: Schwarz / Black 45808: Weiß / White 45809: Silber / Silver	
Gehäusematerial / Housing Material	ABS+PC, Anti-UV	

<b>LED-Leuchte / LED light</b>		
Typ / Type	SMD 2835	
Anzahl / Number	Frontseite 28x, Rückseite 2x / Front side 28x , Back side 2x	Stck. / pcs.
Lichtfarbe Frontseite / Rückseite Luminous colour front side / back side	neutral-weiß / warm-weiß neutral-white / warm white	
Farbtemperatur Front-/Rückseite / Light temperature front/back side	4000 / 3000	K
Farbwiedergabeindex / Colour rendering index (R <sub>a</sub> )	80	
Lichtstrom / Luminous flux	400	lm
Abstrahlwinkel / Beam angle	120	°
Max. Leuchtweite / Luminous range	7	m
Schaltzyklen / switching cycles	10000	Stck. / pcs.
Lebensdauer / life endurance	35000	h
Energieeffizienzklasse / Energy efficiency class	A++	
Dimmbar / Dimmability	Nein / No	

<b>Solarmodul / Solar panel</b>		
Nennleistung / Rated power	2,3 / 2.3	Wp
Material / Material	monokristallines Silizium / mono-crystalline silicone	




<b>Sensor / Sensor</b>		
Typ / Type	Passiv-Infrarot / Passive Infrared (PIR)	
Erkennungswinkel / Detection angle	120	°
Erfassungsbereich / Detection area	≤ 6	m
Installationshöhe / Installation height	2 - 4	m
Ausschaltverzögerung / switch-off delay	20 - 30	s

<b>Akku / Rechargeable battery</b>		
Typ / Type	Lithium-Ion / Lithium-ion 18650	
Kapazität / Capacity	2000	mAh
Spannung / Voltage	3,7 / 3.7	V
Ladezeit / Charging Time	5 - 6	h / d
Tauschbar / Exchangeable	Ja / Yes	

**Änderungen**

		Datum	Name
Datum	Name	gez.:	27.09.2017 ss
		gepr.:	27.09.2017 ss
		Norm:	
Änderungen vorbehalten / Subject to change			

Bezeichnung		Blatt
LED Solar Wandleuchte m. PIR-Sensor 3,2 W		
Zeichnungs-Nr.:		von
45807, 45808, 45809		