

40<sub>m</sub>

Kabeltrommel **Robust XL**

8<sub>m</sub>

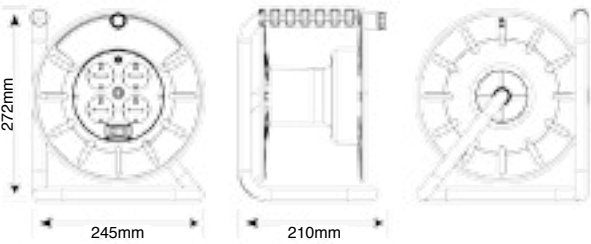
Kabeltrommel **Kassette S**



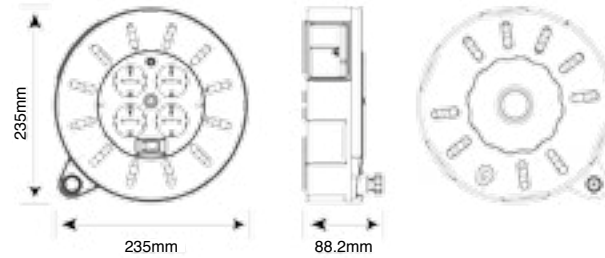
Professional  
Portable Power



Schematische Darstellung



Schematische Darstellung



Produkt Information

Art. Nr.	OLG40164SL-PX	CBM	0.01944
Kabel Typ	H05VV-F	EAN Barcode	5015056523415
Ampere	16	ITF Barcode	5015056523453
Karton:	H x L x B	Gewicht (kg):	
- Maße (mm)	300 x 270 x 240	- Karton	5.5
- Menge pro Karton	1 Trommel	- Trommel	5.5

Produkt Information

Art. Nr.	CMG08164SL-PX	CBM	0.032448
Kabel Typ	H05VV-F	EAN Barcode	5015056523385
Ampere	16	ITF Barcode	5015056523422
Karton:	H x L x B	Gewicht (kg):	
- Maße (mm)	480 x 260 x 260	- Karton	6.5
- Menge pro Karton	5 Trommeln	- Trommel	1.3



PROXTDL-07



Für weitere Informationen, kontaktieren Sie uns unter:

Tel: +49 40 89066878-0 Email: eu\_sales@nexusinds.com  
Nexus Industriess GmbH, Ruhrstr. 11, 22761 Hamburg, Germany



Neu von  
**masterplug**

www.masterplug-proxt.com

www.masterplug-proxt.com

# Kabeltrommeln

Kabeltrommeln Typ Kassette S & M und Robust L & XL.  
Erhältlich mit Schuko oder französischem Stecksystem.



LED Stromanzeige



Kabelführung



Strom Ein-/Ausmacher



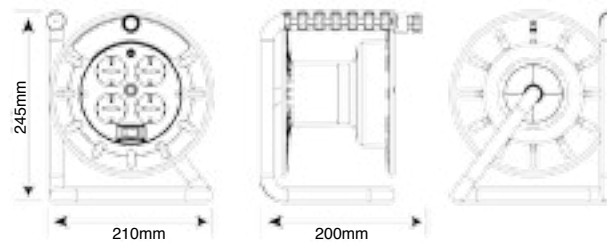
Ausziehbarer Handgriff

## Eigenschaften

- Ideal für den Einsatz von Geräten im Workshop und Außenbereich
- Robuste Kabeltrommel mit vier Steckdosen
- Platzsparend
- Überhitzungsschutz
- Hergestellt nach EN 61242
- 5 Jahre Garantie



Schematische Darstellung

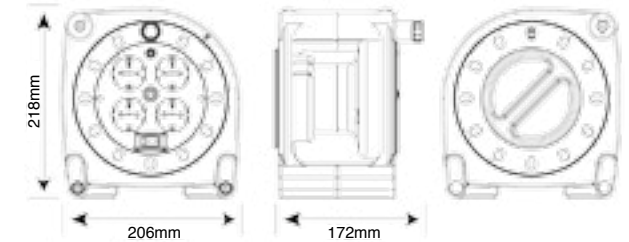


## Produkt Information

Art. Nr.	OMG25164SL-PX	CBM	0.03024
Kabel Typ	H05VV-F	EAN Barcode	5015056523408
Ampere	16	ITF Barcode	5015056523446
Karton:	H x L x B	Gewicht (kg):	
- Maße (mm)	280 x 240 x 450	- Karton	6.5
- Menge pro Karton	2 Trommeln	- Trommel	3.2



Schematische Darstellung



## Produkt Information

Art. Nr.	HMG15164SL-PX	CBM	0.033
Kabel Typ	H05VV-F	EAN Barcode	5015056523392
Ampere	16	ITF Barcode	5015056523439
Karton:	H x L x B	Gewicht (kg):	
- Maße (mm)	250 x 240 x 550	- Karton	9
- Menge pro Karton	3 Trommeln	- Trommel	3





# Technical Specification



## Large Open Reel

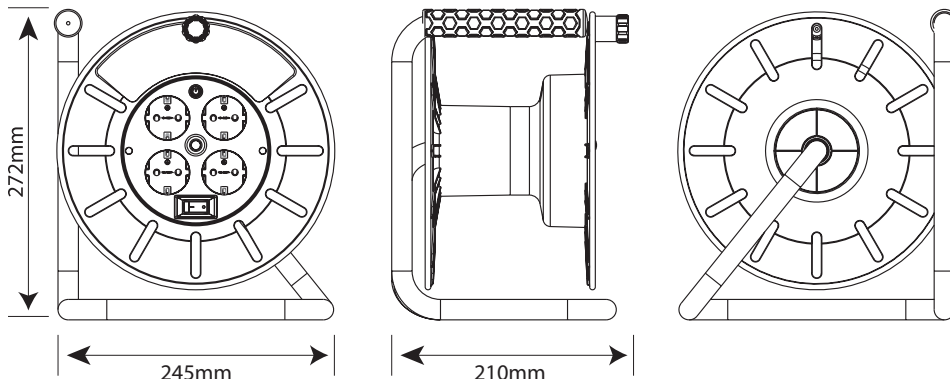


### Features

- Robust open reel, with four Schuko type sockets
- Space saving style
- Thermal cut-out protection
- Power on/off switch
- Power LED indicator
- Manufactured to EN 61242
- 5 year guarantee



### Lines Diagrams



### Technical Specifications

Standard(s)	EN 61242	
Maximum Load	10A: Wound Wattage = 900W/230V, Unwound Wattage = 2,300W/230V 16A: Wound Wattage = 1,000W/230V, Unwound Wattage = 3,000W/230V	
Switch specification	16A 125V/250V~	
Thermal cut-out	56 ± 5 °C	
Max cable length	H05VV-F 10A(1.0mm <sup>2</sup> ) = 40m, H05VV-F 16A(1.5mm <sup>2</sup> ) = 45m	

Product Information			
Part No.	OLG40164SL-PX	Qty	1
Type	Large Open Reel	Shipping Carton Info (cm)	H:300 x W:270 x D:240
Cable Type	H05VV-F	CBM	0.01944
Cable Length (m)	40	G.W (kg)	5.5
Amp	16	EAN Barcode	5015056523415
Product Dimensions(cm)	H:27.2 x W:24.5 x D21	ITF Barcode	5015056523453