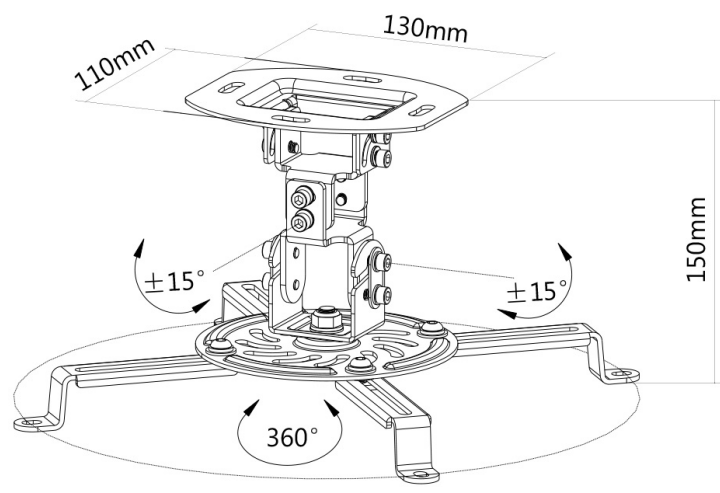
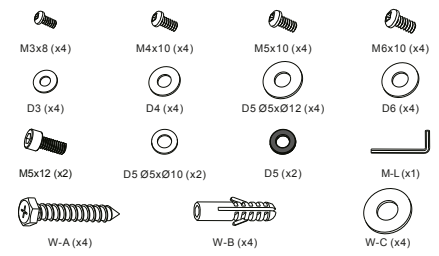
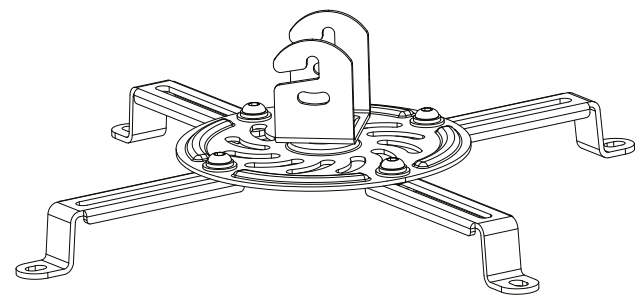
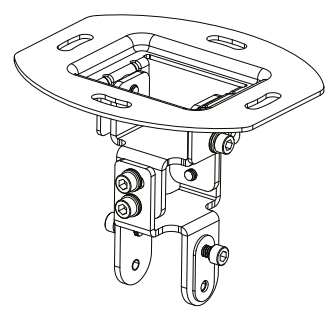


1 2 3 4 5 6 7 8 9 10 11 12 13 14

A
B
C
D
E
F
G
H
I
J



minØ54mm-maxØ320mm



- universeller Deckenhalter für Projektoren; mit Kardangelen
- Deckenabstand 150 mm
- um bis zu 15° neig-, 15° schwenk- und 360° drehbar
- geeignet für Geräte bis 13,5 kg
- wählbare Lochabstände zwischen 54-320 mm
- integrierte Kabelführung sorgt für Ordnung
- Positionseinstellung auch nach der Montage möglich; Montagematerial im Lieferumfang enthalten
- Universal-Adapterplatte und verstellbare Haltearme für die Nutzung von Projektoren unterschiedlichster Größe

- universal ceiling mount for projectors; with cardan joint
- distance from ceiling 150 mm
- can be tilted up to 15°, swivelled up to 15° and rotated up to 360°
- suitable for devices weighing up to 13.5 kg
- selectable hole distances between 54 and 320 mm
- integrated cable guide ensures tidiness
- position setting is also possible after mounting; mounting material included
- universal adapter plate and adjustable supporting arms for projectors of different sizes

Änderungen

Datum	Name	gez.:	Datum	Name	Bezeichnung	Blatt
		gez.:	15.10.2018	tf	BeamerFlex L	
		gepr.:	15.10.2018	tf		
		Norm:			Zeichnungs-Nr.:	von
		Änderungen vorbehalten / Subject to change			72333	



1 2 3 4 5 6 7 8 9 10 11 12 13 14