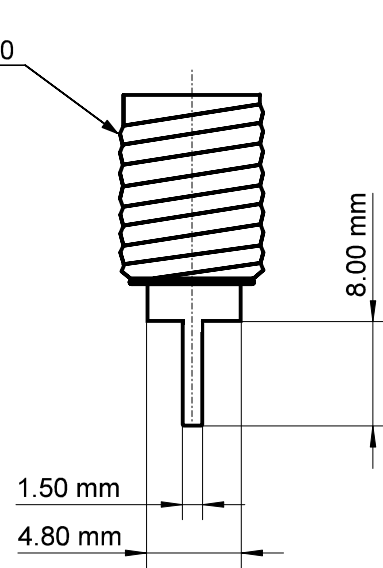
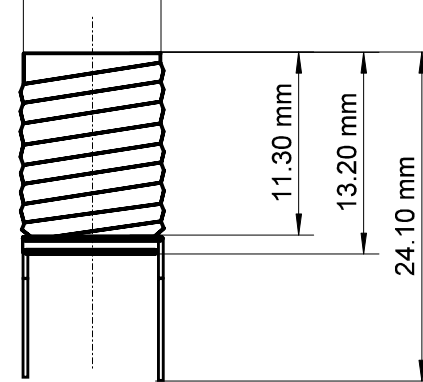


thread E10



Ø 10.50 mm



- Lampenfassung Sockel E10

- mit Printstiften

- RoHS-konform

- lamp holder socket E10

- with print pins

- RoHS-compliant

Änderungen

Datum	Name	gez.:	Datum	Name
		gez.:	30.08.2010	li
		gepr.:	30.08.2010	li
		Norm:		

Bezeichnung

LF 003 für E10 Sockel  
mit Printstiften

Zeichnungs-Nr.:

9083

Blatt

von

wentronic