

1 2 3 4 5 6 7 8 9 10 11 12 13 14

A

A

B

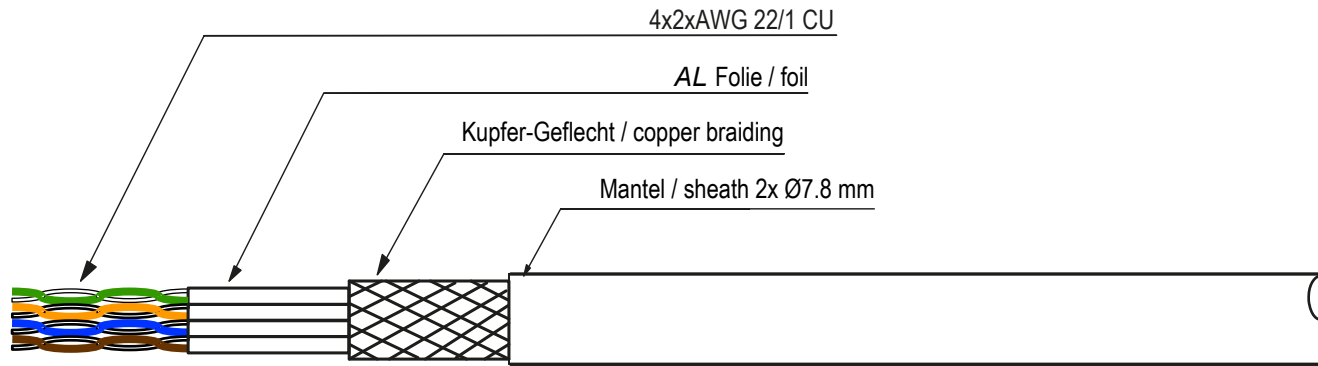
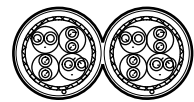
B

C

C

D

D



E

E

F

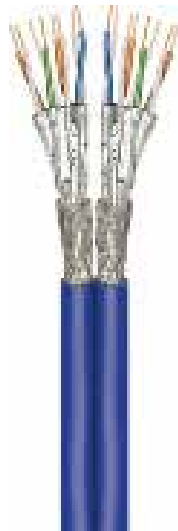
F

G

G

H

H



Nr. / No.	Kabellänge / Cable length (m) ±T (2 %)
91896	100
91897	500

CAT 7A+ Duplex-Installationskabel

Anwendungsgebiete:
unkonfektioniertes Daten-/Verlege-/Installationskabel zur Verarbeitung und Installation mit LSA Anschlusstechnik in Innenräumen

- Standards: CAT 7A+; bis zu Class F(A) 1200 MHz, IEEE 802.3: 10Base-T; 100Base-T; 1000Base-T; 10GBase-T, ISO/IEC 11801 2nd ed., IEC 61156-5, EN 50173-1, EN 50288-9-1, FRNC/LSZH, RoHS
- Signalübertragung: Power over Ethernet (PoE/PoE+), analoge/digitale Signale, Video, Voice over IP (VoIP)
- Kabeltyp: Rundkabel
- Innenleiter: 2x AWG #22/1 CU (Kupfer)
- Mantel: LSZH

CAT 7A+ Duplex installation cable

Use:
non-terminated data-/installation cable for processing and installation with LSA connection technology for indoor using

- Standards: CAT 7A+; bis zu Class F(A) 1200 MHz, IEEE 802.3: 10Base-T; 100Base-T; 1000Base-T; 10GBase-T, ISO/IEC 11801 2nd ed., IEC 61156-5, EN 50173-1, EN 50288-9-1, FRNC/LSZH, RoHS
- Signal transmission: Power over Ethernet (PoE/PoE+), analogue/digital signals, video, Voice over IP (VoIP)
- Cable type: Round cable
- Inner conductor: 2x AWG #22/1 CU (copper)
- Sheath: LSZH

I

I

J

J

Änderungen

Datum	Name	gez.:	Datum	Name
		gef.:	16.10.2017	tf
		gepr.:	16.10.2017	tf
		Norm:		
Änderungen vorbehalten / Subject to change				

Bezeichnung	goobay®	Blatt
CAT 7A+ SOLID S/FTP LSZH DUPLEX		
Zeichnungs-Nr.:		von

1 2 3 4 5 6 7 8 9 10 11 12 13 14